

Ø 4 mm-Programm Ø 4 mm Programme

S. 56	Federkorbstecker	Lamella-basket plugs
S. 76	Buchsen	Sockets
S. 81	Kupplungen	Couplers
S. 83	Adapter	Adapters
S. 85	Kurzschlussstecker	Connecting plugs
S. 88	Leitungen	Leads
S. 91	Klemmprüfspitzen und Abgreifklemmen	Pincer clips and crocodile clips
S. 93	Polklemmen	Terminal posts
S. 96	Schnelldruckklemmen	Quick-release terminals



Federkorbstecker

- mit Lötanschluss bis 2,5 mm² Leitungsquerschnitt
- mit axialer Steck- und Quersteckbuchse
- mit Griffhülse, unmontiert

Best.-Nr. FK 20 L Ni /2.5/ ..(Farbe)

- Kontaktteile **vernickelt**
- Griffhülse PE (Hostalen)
 - für Leitungsquerschnitt bis 2,5 mm²
 - für Leitungsdurchmesser bis 4 mm
- **Farben** siehe Tabelle

Best.-Nr. FK 20 L Au /2.5/ ..(Farbe)

- wie oben, jedoch
- Kontaktteile **vergoldet**
- **Farben** siehe Tabelle

Federkorbstecker

- mit Schraubanschluss bis 2,5 mm² Leitungsquerschnitt
- mit axialer Steck- und Quersteckbuchse
- mit Griffhülse, unmontiert

Best.-Nr. FK 20 S Ni /2.5/ ..(Farbe)

- Kontaktteile **vernickelt**
- Griffhülse PE (Hostalen)
 - für Leitungsquerschnitt bis 2,5 mm²
 - für Leitungsdurchmesser bis 4 mm
- **Farben** siehe Tabelle

Best.-Nr. FK 20 S Au /2.5/ ..(Farbe)

- wie oben, jedoch
- Kontaktteile **vergoldet**
- **Farben** siehe Tabelle

Lamella-basket plug

- with solder terminal for cables up to 2.5 mm²
- with inline and additional socket crosswise
- with sleeve, unassembled

Order No. FK 20 L Ni /2.5/ ..(colour)

- contact parts **nickel-plated**
- sleeve PE (Hostalen)
 - for wire cross-section up to 2.5 mm²
 - for cable diameter up to 4 mm
- **colours** see table

Order No. FK 20 L Au /2.5/ ..(colour)

- as above
- contact parts **gold-plated**
- **colours** see table

Lamella-basket plug

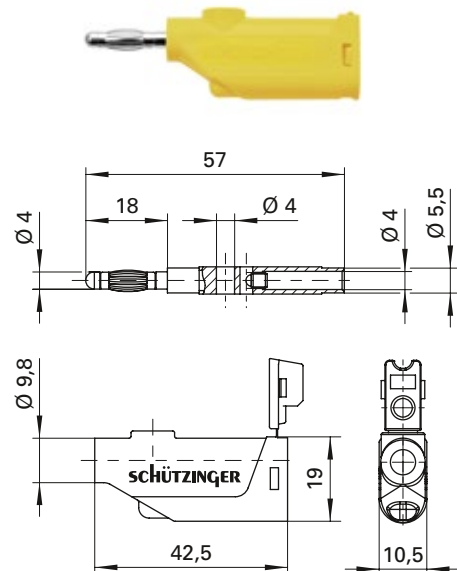
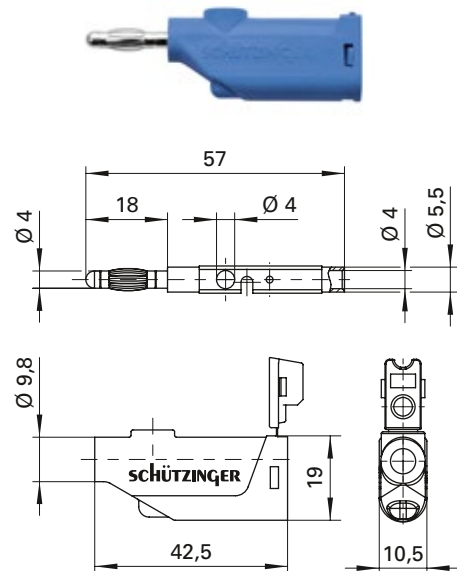
- with screw terminal for cables up to 2.5 mm²
- with inline and additional socket crosswise
- with sleeve, unassembled

Order No. FK 20 S Ni /2.5/ ..(colour)

- contact parts **nickel-plated**
- sleeve PE (Hostalen)
 - for wire cross-section up to 2.5 mm²
 - for cable diameter up to 4 mm
- **colours** see table

Order No. FK 20 S Au /2.5/ ..(colour)

- as above
- contact parts **gold-plated**
- **colours** see table



Allgemeine Angaben		
Best.-Nr. ¹⁾	FK 20 L Ni /2.5/ ..(Farbe) Kontaktteile vernickelt	FK 20 S Ni /2.5/ ..(Farbe) Kontaktteile vernickelt
	FK 20 L Au /2.5/ ..(Farbe) Kontaktteile vergoldet	FK 20 S Au /2.5/ ..(Farbe) Kontaktteile vergoldet
Farben	schwarz, rot, blau, gelb, grün, grau, braun, weiß, violett	
Technische Daten		
Anschluss	löten bis 2,5 mm ²	schrauben bis 2,5 mm ²
Griffhülse für Leitung	bis Ø 4 mm	
Durchgangswiderstand ⁴⁾	3 mΩ / 2 mΩ	
Bemessungsspannung ²⁾	33 V _{AC} / 70 V _{DC}	
Bemessungsstrom ²⁾	32 A	
Temperatur-Einsatzbereich	von -25 °C bis +75 °C	

General information		
Order No. ¹⁾	FK 20 L Ni /2.5/ ..(colour) contact parts nickel-plated	FK 20 S Ni /2.5/ ..(colour) contact parts nickel-plated
	FK 20 L Au /2.5/ ..(colour) contact parts gold-plated	FK 20 S Au /2.5/ ..(colour) contact parts gold-plated
colours	black, red, blue, yellow, green, grey, brown, white, purple	
Technical data		
terminal	solder up to 2.5 mm ²	screw up to 2.5 mm ²
sleeve for cable	up to Ø 4 mm	
transition resistance ⁴⁾	3 mΩ / 2 mΩ	
rated voltage ²⁾	33 V _{AC} / 70 V _{DC}	
rated current ²⁾	32 A	
operating temperature	from -25 °C to +75 °C	

¹⁾ andere Kontaktoberflächen, Farben und Griffhülsen für andere Leitungsdurchmesser auf Anfrage

²⁾ bei normalen Umgebungstemperaturen

⁴⁾ abhängig von der Kontaktoberfläche

¹⁾ other contact platings, colours and sleeves for other cable diameters on request

²⁾ at normal ambient temperatures

⁴⁾ depending on contact plating